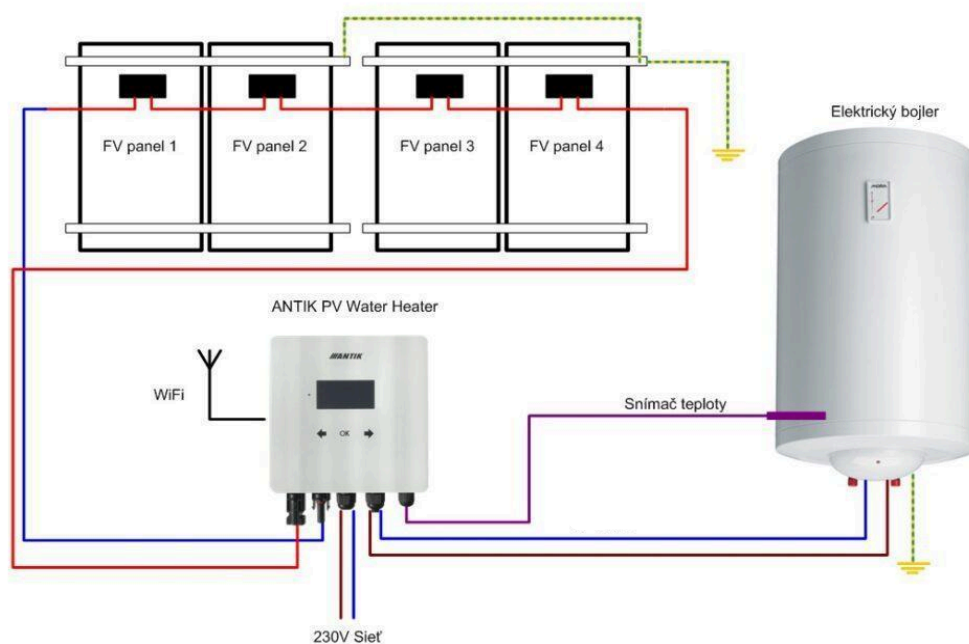


# Antik Water Heater PWH 01 V2

## MPPT měnič na ohřev vody z fotovoltaiky



- automatické přepínání mezi FV a sítí s prioritou FV ohřevu
- Volitelný výkon měniče od 2000 do 3000W dle vašich požadavků
  - Vzdálený dohled přes síť WiFi s aplikací Smart Home
  - Monitoring a nastavení veličin na dálku z mobilu
- Přehledné uživatelské rozhraní
- Vzdálená aktualizace firmwaru
  - Technická podpora, záruční i pozáruční servis



Distribuce v České republice:

PRESTIGE ENERGY s.r.o. Na Folimance 2155/15, 120 00 Praha 2 - Vinohrady  
[e-mail: info@prestige-energy.cz](mailto:info@prestige-energy.cz) [www.prestige-energy.cz](http://www.prestige-energy.cz)

# Antik Water Heater PWH 01 V2

Ohřev vody z fotovoltaiky Antik Water Heater PWH 01 V2 (např. pro NZÚ light) nabízí efektivní přímé napájení bojleru ze slunce. Optimální ekonomické a technické řešení pro napájení bojleru přímo z fotovoltaiky bez nutnosti drahé technologie. Pro optimální efektivitu je výkon z panelů zpracováván přes MPPT, čímž je zaručen optimální pracovní bod a nejvyšší efektivita výroby elektrické energie.

Mobilní aplikace Aplikace ANTIK Smart Home umožňuje: Sledování: • Okamžité hodnoty napětí, proudu a výkonu panelu • Teplota vody v bojleru / akumulacním zásobníku • Teplota zařízení • Denní vyrobená energie • Celková vyrobená energie

- Graf teploty s roční historií
- Aktuální provozní režim (síťový, solární, vypnutý)
- Sdílení zařízení s jiným uživatelem
- Vzdálená aktualizace firmwaru

Technické parametry	
Vstup střídavého proudu	230VAC, max. 16A
DC vstup	0-400VDC, max.16A
AC výstup	0 – 250VAC 50Hz obdélníkový průběh Vhodné pouze pro odporové zátěže!
Měnič MPPT	Volitelný výkon 2 000 - 3 000 W
Účinnost	>98%
Uživatelské rozhraní	2,5" OLED displej, dotyková tlačítka
Komunikační rozhraní	RS485 WiFi – připojení k ANTIK Smart Home
Rozměry	160 x 160 x 80 mm
Hmotnost	2 kg
Způsob montáže	Montáž na stěnu
Provozní teplota	-20 až +60°C
Krytí	IP40
Chlazení	aktivní - smart cooling
DC připojení	MC4
Certifikace	CE
Záruka	24 měsíců